



SERVICES CULTURE ÉDITIONS  
RESSOURCES POUR  
L'ÉDUCATION NATIONALE  
**CRDP ALSACE**

Ce document a été numérisé par le CRDP  
d'Alsace pour la Base Nationale des Sujets  
d'Examens de l'enseignement  
professionnel

CRDP d'Alsace

**SESSION 2009**

Code 09400 E

**Certificat d'Aptitude Professionnelle**

**CARRELEUR - MOSAISTE**

**EPREUVE EP. 3**

**Réalisation de mosaïques et travaux spécialisés**

**Durée : 7 h 00 – Coefficient : 4**

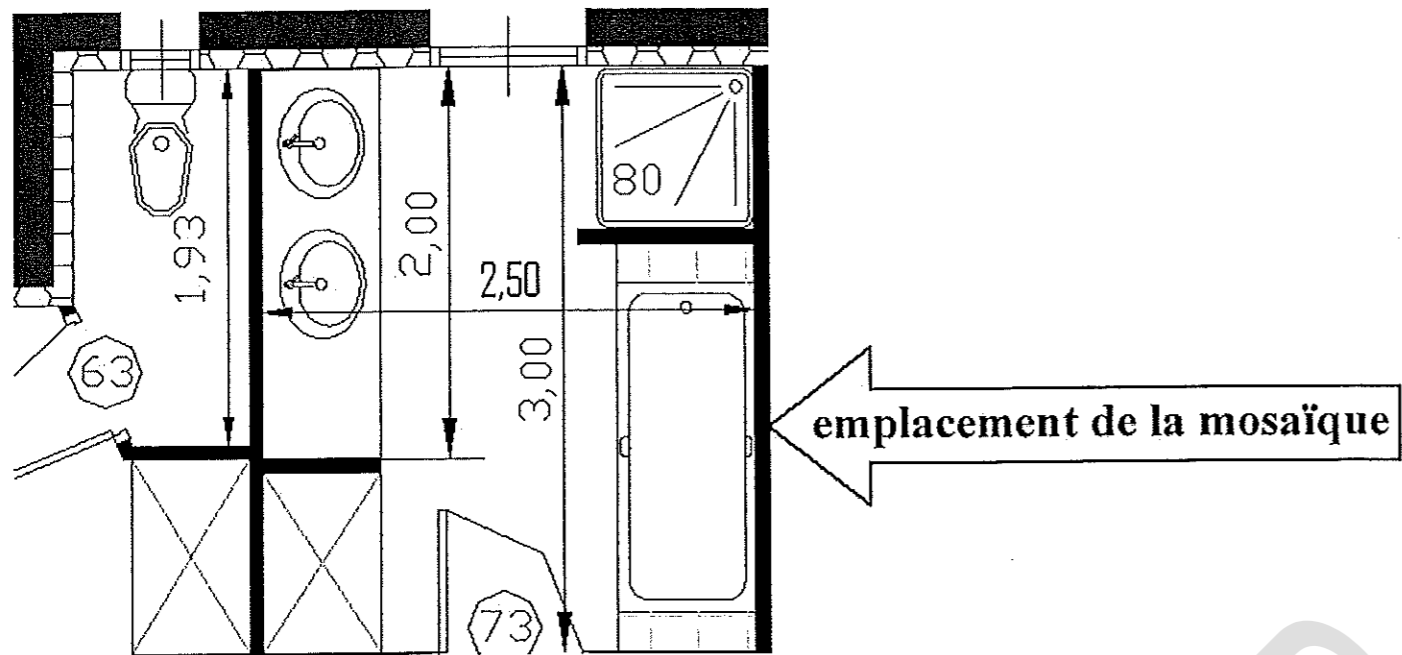
**SUJET**

**BAREME DE CORRECTION**

Thèmes	Notes
Réalisation des tesselles	/ 70
Pose des tesselles	/ 90
<b>TOTAL :</b>	<b>/ 160</b>
<b>Note :</b>	<b>/ 20</b>

C.A.P. Carreleur - Mosaïste	Session 2009	SUJET	
Epreuve : EP 3 Réalisation de mosaïques et travaux spécialisés	Coeff. : 4	Durée : 7 H	S 1/4

## SITUATION DE L'OUVRAGE



## MODE OPERATOIRE CONSEILLE

Etape	Temps nécessaire
Implantation sur le support et recherche des axes ( BA 13 )	60 minutes
Exécution des coupes et tesselles	180 minutes
Mise en place des coupes et tesselles	150 minutes
Nettoyage	30 minutes
	Total : 7 heures

## DESCRIPTIF DE L'OUVRAGE

Il s'agit de réaliser une mosaïque destinée à être mise en place au dessus de la baignoire de la salle de bains.

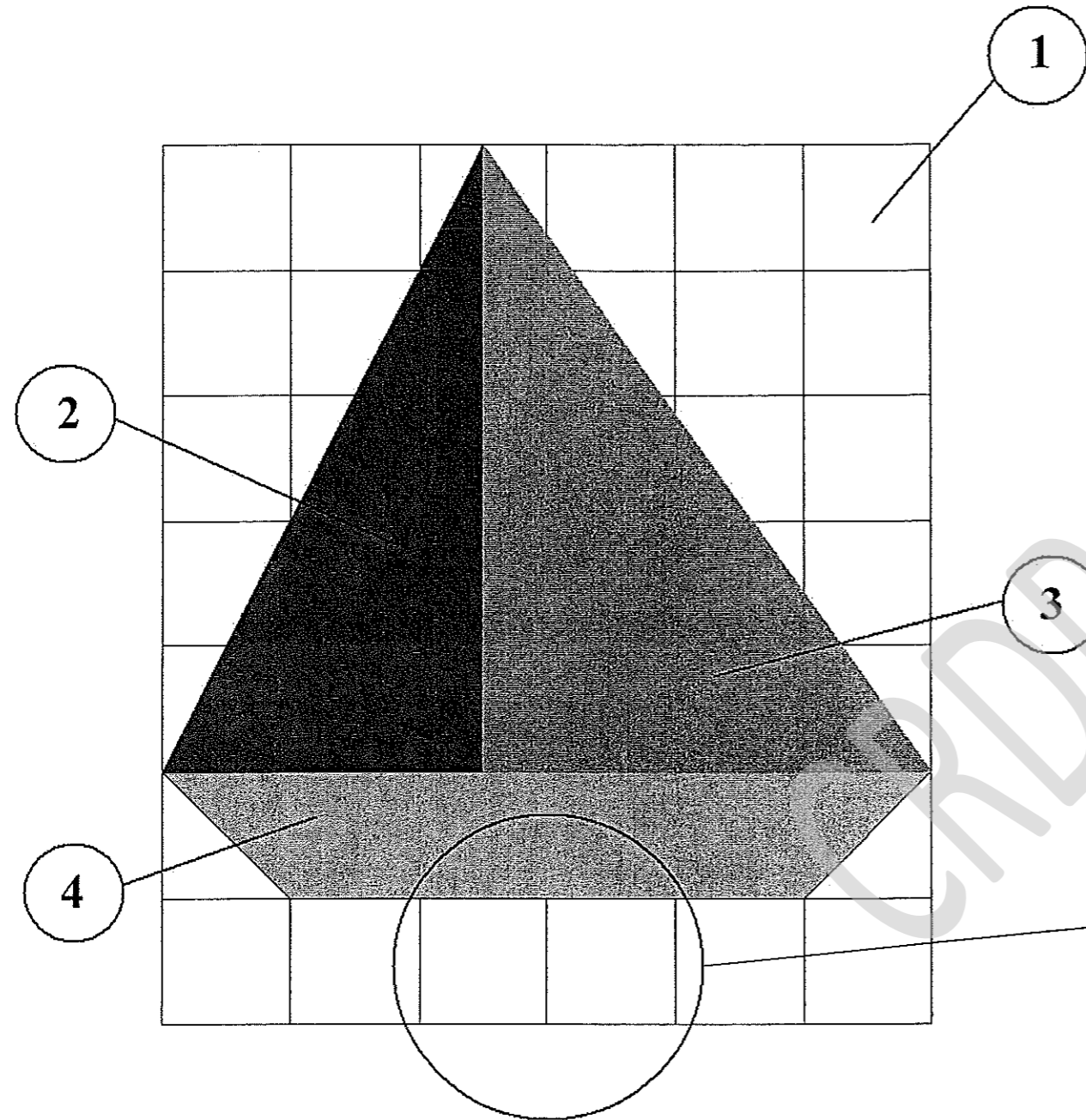
Le support est un mur en BA 13, mais pour des raisons pratiques d'examen, la mosaïque sera réalisée horizontalement sur une plaque de BA 13 posée sur une table.

La mosaïque sera réalisée en faïence blanche de 10 x 10 avec tesselles de différentes couleurs.

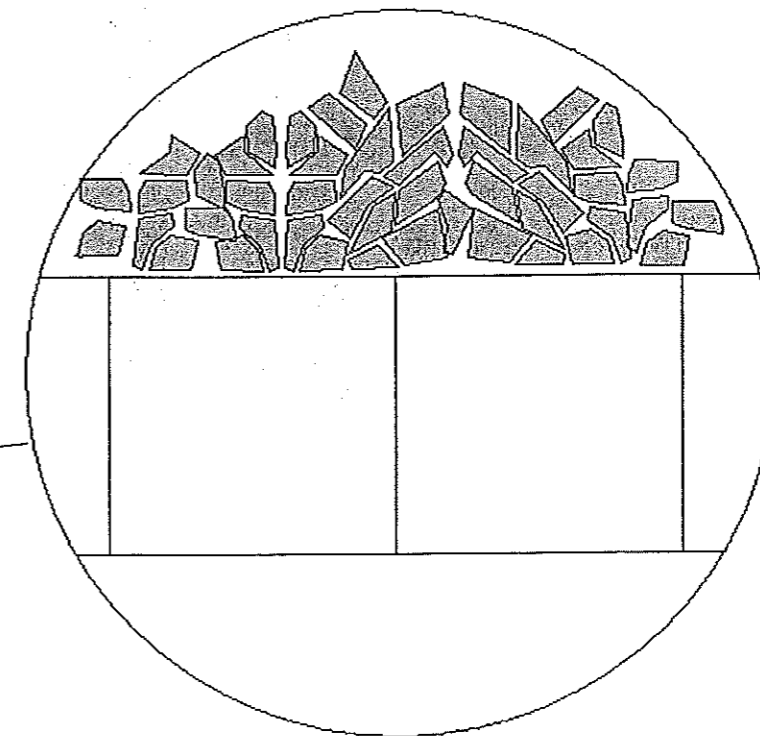
Les joints seront de 2 mm de largeur et ne seront pas coulés par le candidat.

C.A.P. Carreleur - Mosaïste	Session 2009	
EP 3 - Réalisation de mosaïques et travaux spécialisés	Code 09400 E	S 2 / 4

**PLANS DE L'OUVRAGE**



REPÈRE	DESSCRIPTIF
1	Carreaux de faïence blanc 10 x 10
2	Tesselles couleur 1
3	Tesselles couleur 2
4	Tesselles couleur 3



**DETAIL DE L'OUVRAGE**

C.A.P. Carreleur - Mosaïste	Session 2009	
EP 3 - Réalisation de mosaïques et travaux spécialisés	Code 09400 E	S 3 / 4

<b>FICHE CONTRAT</b>	N° d'emplacement : .....	N° du candidat : .....
----------------------	--------------------------	------------------------

Compétences	ON DONNE	ON DEMANDE de réaliser en autonomie	ON EXIGE	Tolérances ou critères	Points
C 3.11.1	Le plan d'exécution : S3/4 Le descriptif : S2/4 Le mode opératoire conseillé : S2/4	REALISATION DES TESSELLES.	- Les tesselles sont réalisées de manières harmonieuses ( pas de disproportion entre elles ).	Tailles harmonieuses ou non .	..... / 40
			- Tous les éléments ont une dimension inférieure à leur cote initiale.		..... / 30
					... / 70
C 3.11.2	Le plan d'exécution : S3/4 Le descriptif : S2/4 Le mode opératoire conseillé : S2/4	POSE DES TESSELLES ;	- les lignes entre les différentes couleurs de mosaïque sont conformes au plan.	Droites ou pas	..... / 30
			- la régularité d'ensemble des joints est respectée.	± 1 mm	..... / 20
			- il n'existe pas de balèvres.	Aucune	..... / 20
			- il n'existe pas d'alignements préjudiciables entre les tesselles.	Les lignes de joints ne sont pas prolongées au-delà de 3 éléments ( coup de sabre)	..... / 20
					... / 90
<b>TOTAL</b>					<b>/ 160</b>

<b>C.A.P. Carreleur - Mosaïste</b>	<b>Session 2009</b>	
<b>EP 3 - Réalisation de mosaïques et travaux spécialisés</b>	Code 09400 AE	<b>S 4 / 4</b>